

# Fiche technique

Caractéristiques du produit



## Cuiseur à pâtes électrique

<b>Modèle</b>	<b>Code SAP</b>	00013572
CPD-84ET	<b>Groupe d'articles</b>	Cuiseurs de pâtes et bains-marie



- Volume de la cuve [L]: 40
- Entrée d'eau: Robinet mécanique
- Type de vidange: À travers le soubassement, avec la connexion aux évacuations
- Vidange: Oui
- Matériel: Inox
- Indice de protection d'enveloppe: IPX5
- Température maximale de l'appareil [° C]: 110
- Nombre de paniers: 0

<b>Code SAP</b>	00013572	<b>Alimentation</b>	400 V / 3N - 50 Hz
<b>Largeur nette [mm]</b>	400	<b>Volume de la cuve [L]</b>	40
<b>Profondeur nette [mm]</b>	800	<b>Nombre de paniers</b>	0
<b>Hauteur nette [mm]</b>	510	<b>Nombre de GN / EN</b>	1
<b>Poids net [kg]</b>	25.00	<b>Taille de l'appareil - GN / EN</b>	GN 1/1
<b>Puissance électrique [kW]</b>	13.500		

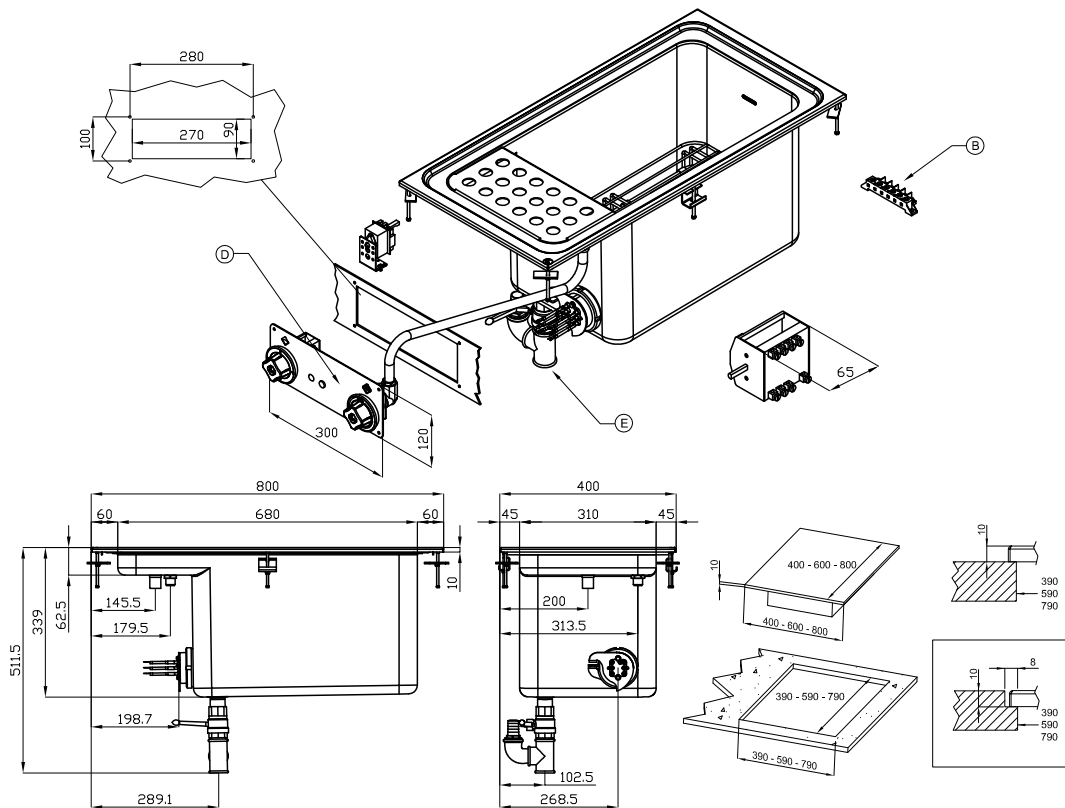
# Fiche technique

Dessin technique



## Cuiseur à pâtes électrique

<b>Modèle</b>	<b>Code SAP</b>	00013572
CPD-84ET	<b>Groupe d'articles</b>	Cuiseurs de pâtes et bains-marie



A	Data plate		B	Electrical connection	
D	Cold water connection	ISO 7-1 1/2" F	E	Water drainage	ISO 7-1 1" F

# Fiche technique

Paramètres techniques



## Cuiseur à pâtes électrique

<b>Modèle</b>	<b>Code SAP</b>	00013572
CPD-84ET	<b>Groupe d'articles</b>	Cuiseurs de pâtes et bains-marie

**1. Code SAP:**

00013572

**2. Largeur nette [mm]:**

400

**3. Profondeur nette [mm]:**

800

**4. Hauteur nette [mm]:**

510

**5. Poids net [kg]:**

25.00

**6. Largeur brute [mm]:**

430

**7. Profondeur brute [mm]:**

970

**8. Hauteur brute [mm]:**

630

**9. Poids brut [kg]:**

30.00

**10. Type d'appareil:**

Appareil électrique

**11. Type de construction de l'appareil:**

Drop-In

**12. Puissance électrique [kW]:**

13.500

**13. Alimentation:**

400 V / 3N - 50 Hz

**14. Indice de protection d'enveloppe:**

IPX5

**15. Matériel:**

Inox

**16. Indicateurs:**

Voyants de marche et de préchauffement du four

**17. Diamètre de la vanne de vidange:**

1"

**18. Type de plan de travail:**

Emboutie aux formes et angles arrondis - nettoyage d'entretien confortable

**19. Volume de la cuve [L]:**

40

**20. Dimensions de la cuve [mm x mm x mm]:**

307 x 509 x 327

**21. Température maximale de l'appareil [° C]:**

110

**22. Température minimale de l'appareil [° C]:**

30

**23. Type de contrôle de la puissance:**

Bouton de réglage

**24. Accès au service:**

De l'avant en retirant le panneau avant

**25. Élément de sécurité:**

Thermostat de sécurité  
Microrinterrupteur empêchant l'appareil de fonctionner en l'absence d'eau dans la cuve  
Caniveau contre débordement

**26. Thermostat de sécurité:**

Oui

# Fiche technique

Paramètres techniques



## Cuiseur à pâtes électrique

<b>Modèle</b>	<b>Code SAP</b>	00013572
CPD-84ET	<b>Groupe d'articles</b>	Cuiseurs de pâtes et bains-marie

### 27. Informations complémentaires:

Le panier n'est pas inclus - possibilité d'acheter différentes tailles de paniers

### 28. Nombre de paniers:

0

### 29. Nombre de cuves:

1

### 30. Matériau de la cuve:

AISI 316 - Acier inoxydable très résistant à l'eau salée

### 31. Construction de l'élément chauffant:

Rotatif

### 32. Entrée d'eau:

Robinet mécanique

### 33. Type de vidange:

À travers le soubassement, avec la connexion aux évacuations

### 34. Vidange:

Oui

### 35. Nombre de GN / EN:

1

### 36. Taille de l'appareil - GN / EN:

GN 1/1

### 37. Connexion aux évacuations:

Oui

### 38. Emplacement du chauffage:

Intérieur